



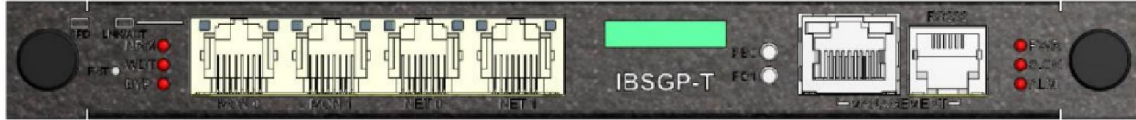
## IBSG Intelligent 1G Bypass Switch



### 1. 특징

- 바이패스 스위치 기능.
- **Aggregation Tap** 기능.
- Tap 기능.
- Web 인터페이스 지원.(웹브라우저로 접속하여 간단하게 configuration 가능)
- Converter Tap 기능(1000Base T UTP 미디어에서 ->광멀티/싱글모드 전환)
- STANNALONE TYPE 및 1U HOST 타입(1U HOST에 4개 모듈 장착) 지원.
- 연동장비 및 바이패스스위치 Power Off 및 SYSTEM HANG시에도 BYPASS 지원.
- Web 인터페이스 지원.(웹브라우저로 접속하여 간단하게 configuration 가능)

Figure: 1 - Front panel view of IBS

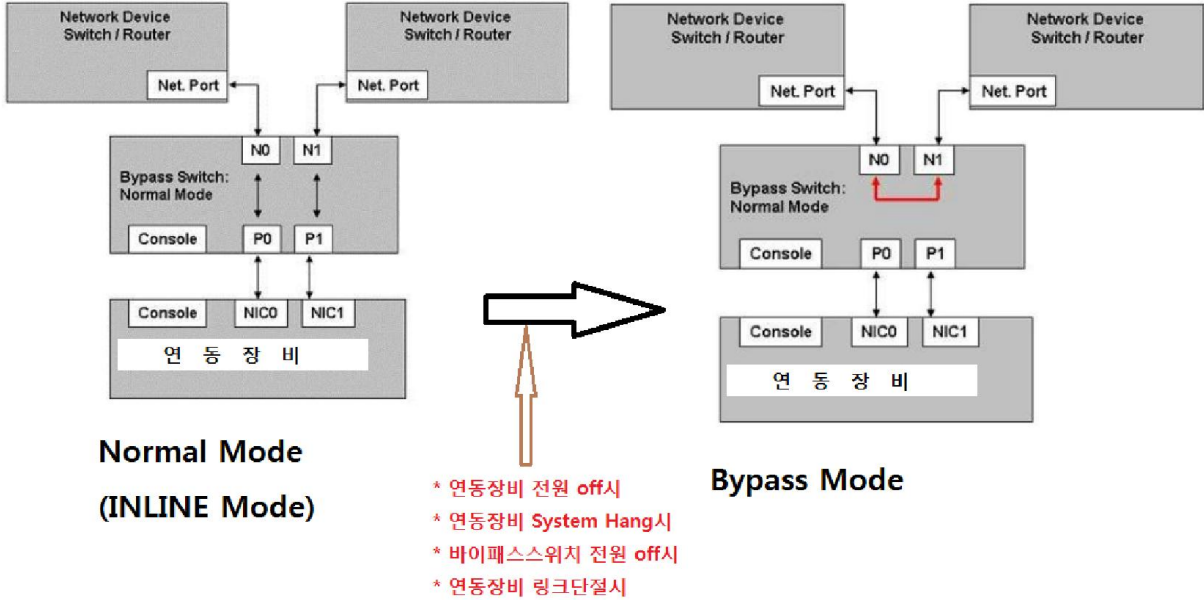


## 2. 제품사양

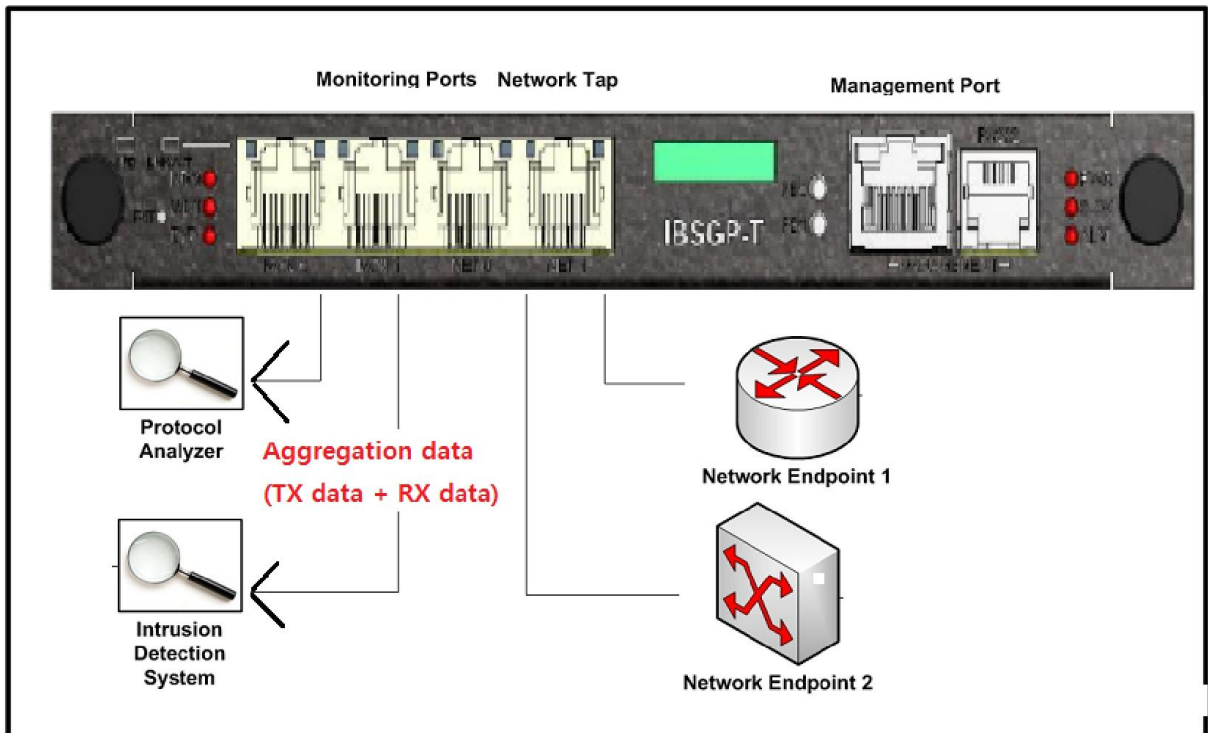
Standalone 타입	IBSSG-T-EU
IEEE Standard / Network topology	IEEE802.3ab/1000BASE-T IEEE802.3u/100BASE-T IEEE802.3/10BASE-T
LED	Link LED - (Green) On Link partner is detected. Activity LED - (Yellow) Blinks on activity. Power - Green power is on Normal - Green, Switch in Normal mode. SysOK - Yellow when Sys is OK, WDT - Blink Yellow when WDT is activated Light Yellow WDT time out Off: WDT is disabled Bypass - Red when bypass, off on Normal
Connectors	Network + Monitor: 1 Connector with 4 Port RJ45 Management: RJ-11 serial port RJ-45 Ethernet
DIMENSION	173.3mm x 164.9mm x 20 mm
전원(Dual Power 지원)	AC: 90-240 VAC Auto-Select -12 (-75 - -36) VDC
<b>1U HOST 타입</b>	IBS1U-EU-R (1U host system,(90-240 VAC Auto-Select))
모듈	총4개의 모듈 장착가능.(1U사이즈 공간에 총4개 장착가능)
모듈종류	IBSGP-T(10/100/1000BASE T 모듈)
DIMENSION	444mm x 339.3mm x 44 mm

# 1. 기능

## 1-1. 바이패스 스위치기능.



## 1-2. Aggregation Tap 기능



-----> 1 개의 INLINE 링크의 TX데이터와 RX데이터를 바이패스 스위치가 자체적으로 합하여 2개의 모니터링 장비로 보낼 수 있습니다.