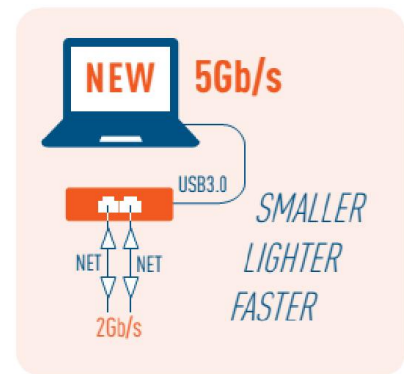
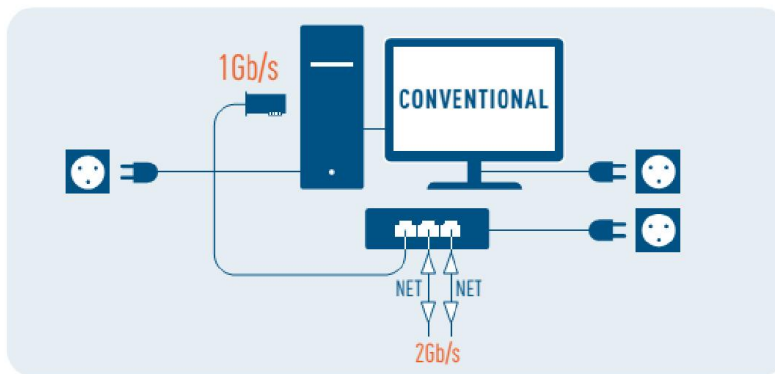
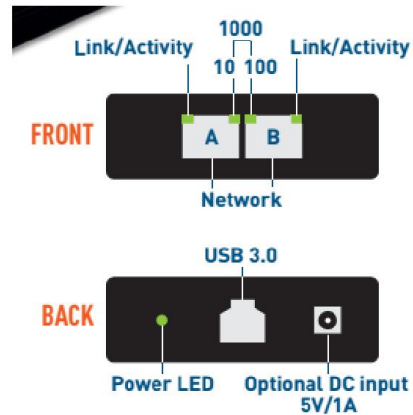


## Portable Aggregation Tap : C1AP-1G



### 1. 특징

- USB3.0포트로 10/100/1G 모니터링(5Gbps)
- 전원 OFF시 -->바이패스모드전환->No Packet Loss->네트워크서비스 단절 無
- USB3.0포트를 통한 전원공급(옵션 DC INPUT 5V1A)
- Aggregation Tap 기능
- 어떠한 프레임도 캡처(10bytes~10kbytes, CRC error포함)
- 제조사 자체 패킷통계분석 소프트웨어 제공(네트워크송수신패킷, 대역폭사용량, CRC에러감지)
- Application: Wireshark, OmniPeek, Packetyzer, OptiView, Netsector, Ethertest..etc
- 지원가능한 OS: Windows 8 32 & 64 bits, Windows 7 32 & 64 bits, Linux
- 시스템 요구사항: Dual Core Processor, 4GB Memory, USB3.0 포트

## 2. 제품사양

모델명	C1AP-1G
Network Links	1개
Monitor Links	1개
Connector	2 x RJ45 8 pins • 1 x USB 3.0 / USB 2.0 • 1 x 5 VDC optional input
LED	2 x Link activity • 2 x Speed • 1 x Power
시스템요구사항	Dual Core Processor • 4 GB memory • USB 3.0 port
지원가능한 OS	Windows 8 32 & 64 bits, Windows 7 32 & 64 bits, Linux
DIMENSION	69 x 124 x 24 mm
무게	176 g
악세서리	1.8 m USB 3.0 cable • RJ45 cable • Pouch • USB key
인증	ROHS, CE