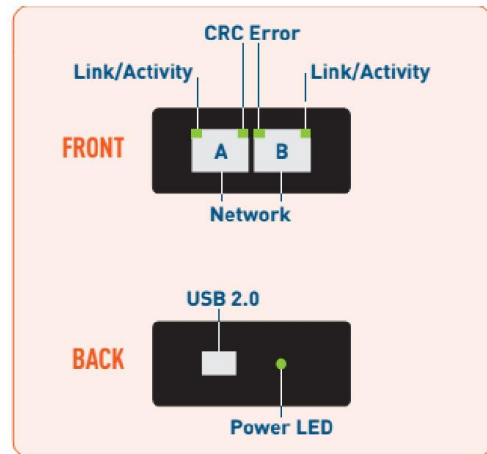


Portable Aggregation Tap : C1AP-100



1. 특징

- USB2.0(480Mb/s)포트로 10/100M 네트워크 모니터링
- 전원 OFF시 -->바이패스모드전환->No Packet Loss->네트워크서비스 단절 無
- 중단없는 Inline 모니터링
- Zero 네트워크 latency
- 휴대하기 쉬운 초소형(24x55x102mm)
- USB2.0포트를 통한 전원공급
- Aggregation Tap 기능
- 제조사 자체 패킷통계분석 소프트웨어 제공(네트워크송수신패킷, 대역폭사용량, CRC에러감지)
- Application: Wireshark, OmniPeek, Observer..etc
- 지원가능한 OS: Windows 8 32 & 64 bits, Windows 7 32 & 64 bits, Linux
- 시스템 요구사항: Dual Core Processor, 1GB Memory, USB2.0 포트



2. 제품사양

모델명	C1AP-100
Network Links	1개
Monitor Links	1개
Connector	2 x RJ45 8 pins • 1 x USB 2.0
LED	2 x Link activity • 2 x CRC error • 1 x Power
시스템요구사항	Dual Core Processor • 1 GB memory • USB 2.0 port
지원가능한 OS	Windows 8 32 & 64 bits, Windows 7 32 & 64 bits, Linux
DIMENSION	55 x 102 x 24 mm
무게	176 g
악세서리	1.8 m USB 2.0 cable • RJ45 cable • Pouch • USB key
인증	ROHS, CE