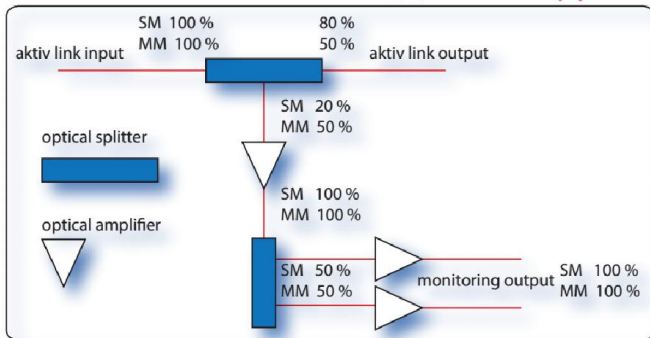
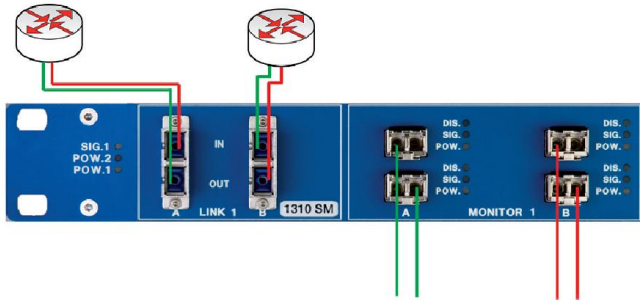
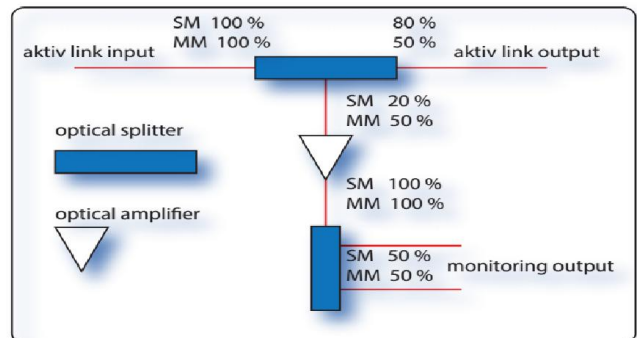


Regeneration TAP



<모니터포트에 SFP모듈사용>



<모니터포트에 고정된 LC/SC컨넥터사용>

1. 특징

- 모니터 포트에 SFP모듈 SFP+모듈을 다양하게 적용가능(Coverter TAP 기능)
- Input 포트: 1Gbps ~10Gbps 지원
- 모니터 포트: 1G Copper, 1G ~ 10Gbps Fiber(1000BaseSX,LX 및 10G SR,LR) 지원
- 전원 OFF시 -->바이패스모드전환->No Packet Loss->네트워크서비스 단절 無
- 중단없는 Inline 모니터링
- 레이어1 ~레이어7 모든 패킷 모니터링.
- 2가지 버전으로 선택가능(모니터포트SFP사용버전, 모니터포트 고정된LC/SC버전)
- 모니터포트 SFP모듈을 사용할 경우 - 2번의 광신호 증폭으로 인하여 광신호감쇄 無
- 모니터포트 SFP모듈을 사용하지 않을 경우- 1번의 광신호 증폭으로 광신호 50% 감쇄.



2. 제품사양

모델명	CBR.TOM-12N-L01N	CBR.TOM-12N-L01O	CBR.TOM-12N-L01D	CBR.TOM-12N-L01C
Network Links	2 x (1Link SM LC Duplex 1000 Base-LX)	2 x (1Link MM LC Duplex 1000 Base-SX)	2 x (1Link MM LC Duplex 10Gbit-SR)	2 x (1Link SM LC Duplex 10Gbit-LR)
	Network Link에 SC 컨넥터를 원할 경우 주문 시 요청가능.			
Monitor Links	2개의 (2x2 SFP Ports)=SFP 8Ports		2 X (4x SFP 10G)=SFP+ 8Ports	
지원되는 SFP	SFP-RJ45(1G UTP), SFP-SX(1G멀티모드), SFP-LX(1G싱글모드), SFP-SR(10G멀티모드), SFP-LR(10G싱글모드)			
Connector	LC connector(주문시 SC 컨넥터 요청가능)			
DIMENSION	44 mm high x 200 mm deep x 483 mm wide			
설치방법	19인치 1U 사이즈			
온도	작동온도(0°C to 40°C), 저장온도(-10°C to 70°C)			
전원	48 VDC 또는 230 V AC with external Power Supply 선택			
인증	Fully RoHS compliant CE compliant			